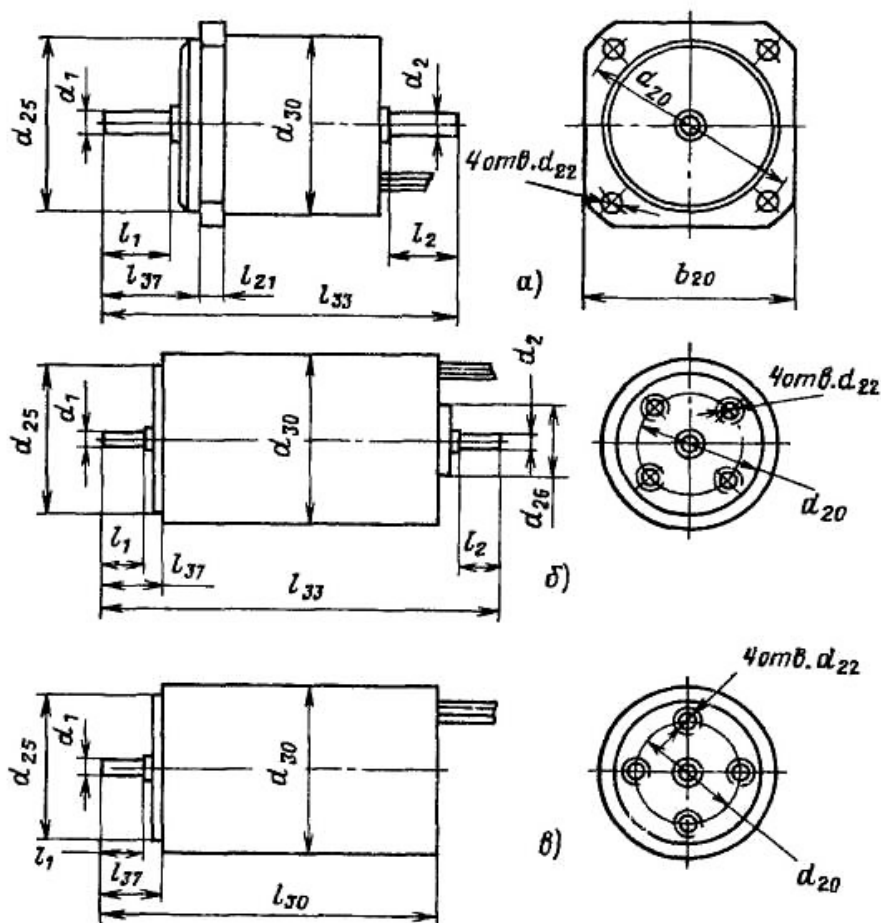


Двигатели серии ДШ

Шаговые двигатели

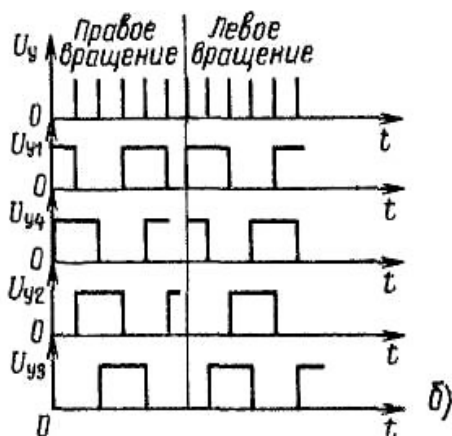
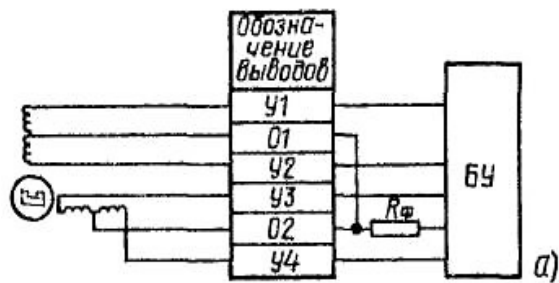
Двигатели серии ДШ - четырехфазные с возбуждением от постоянных магнитов на роторе (с активным ротором) и индукторного типа (с пассивным ротором). В двигателях предусмотрено использование резистивной форсировки. Режим работы - продолжительный. Крепление двигателей - фланцевое. Напряжение питания 27 В.

Габаритные и установочные размеры, мм, и масса двигателей серии ДШ



Тип двигателя	Рис.	d_{30}	d_1	d_2	d_{25}	d_{26}	d_{20}	d_{22}	l_{33}	l_1	l_2	l_{37}	l_{21}	b_{20}	Масса, кг	
ДШ34-0,0025-22,5	а	34	3,8	-	32	-	40	3,4	69	12	-	16	2,5	37	0,21	
ДШ40-0,006-22,5	в	40		2,8	-	16	25	М4	82		12	-	14,5	-	-	0,34
ДШ40-0,006-22,5-1М9182	б			2,8	-	16	25	М4	95			12	-	-	0,38	
ДШ40-0,01-22,5	а	40		3,8	40	16	50	4,5	97	10	16	3	45	0,38		
2ДШ40-0,01-22,5				3,8	40	16	50	4,5	82		10	16	3	45	0,38	
ДШ48-0,025-22,5	в	48		3,8	40	16	32	М5	88	12	16,5	-	-	0,6		
ДШ48-0,025-22,5-1М9182	б			3,8	40	16	32	М5	110		12	16,5	-	-	0,6	
ДШ80-0,16-22,5	а	80	8	6	80	-	100	7	157	20	16	25	4	86	2,5	
ДШ46-0,004-5		46	2,8	2,8	50	-	60	4,5	80	10	10	14,5	2,5	52	0,36	
ДШ65-0,06-3		65	8	8	60	-	75	5,8	140	20	20	24,5	3	67	1,2	
ДШ78-0,16-1		78	12	10	80	-	100	7	170	30	23	35	4	86	2,3	

Схема включения (а) и порядок чередования импульсов напряжения на выводах двигателей ДШ (б). Для двигателя ДШ65-0,06-3 направление вращения, обратное указанному



Технические данные двигателей серии ДШ

Тип двигателя	$M_{ном},$ Н·м	$\alpha,$ град	$I_{ном},$ А	$f_{п, ном},$ шаг/с	$f_{п, max},$ шаг/с	$J_H, 10^{-7}$ кг·м ²	$M_{ст max},$ Н·м	$R_{\phi},$ Ом
ДШ 34-0,0025-22,5	0,0025	22,5	0,3	300	450	0,4	0,012	-
ДШ40-0,006-22,5; ДШ40-0,006-22,5-1М9182	0,006	22,5	2,5	430	650	1	0,028	11
ДШ40-0,01-22,5; 2ДШ40-0,01-22,5	0,01	22,5	2,5	430	650	1	0,028	11
ДШ48-0,025-22,5; ДШ48-0,025-22,5-1М9182	0,025	22,5	3,7	340	500	4	0,075	7,5
ДШ80-0,16-22,5	0,16	22,5	8,7	230	360	60	0,4	3,3
ДШ46-0,004-5	0,004	5	3,9	1000	1200	0,16	0,022	7
ДШ65-0,06-3	0,006	3	1,3	600	680	16	0,3	18
ДШ78-0,16-1	0,16	1	6,4	550	630	100	0,56	4,3

Примечание. Двигатели ДШ40-0,006-22,5 и ДШ40-0,006-22,5-1М9182 имеют статический фиксирующий момент 0,003 Н·м.

Условия эксплуатации двигателей серии ДШ

Вибрационные нагрузки:

- диапазон частот, Гц 1 - 3000
- ускорение, м/с² 200

Ударные нагрузки, м/с² 1500

Температура окружающей среды, °С -60 ÷ +70

Относительная влажность воздуха

при температуре 35 °С, % 98

Гарантийная наработка, ч 5000

Предельные динамические (а) и механические характеристики двигателей ДШ (б)

